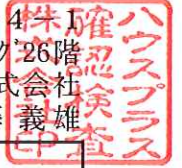


接合部性能試験成績証

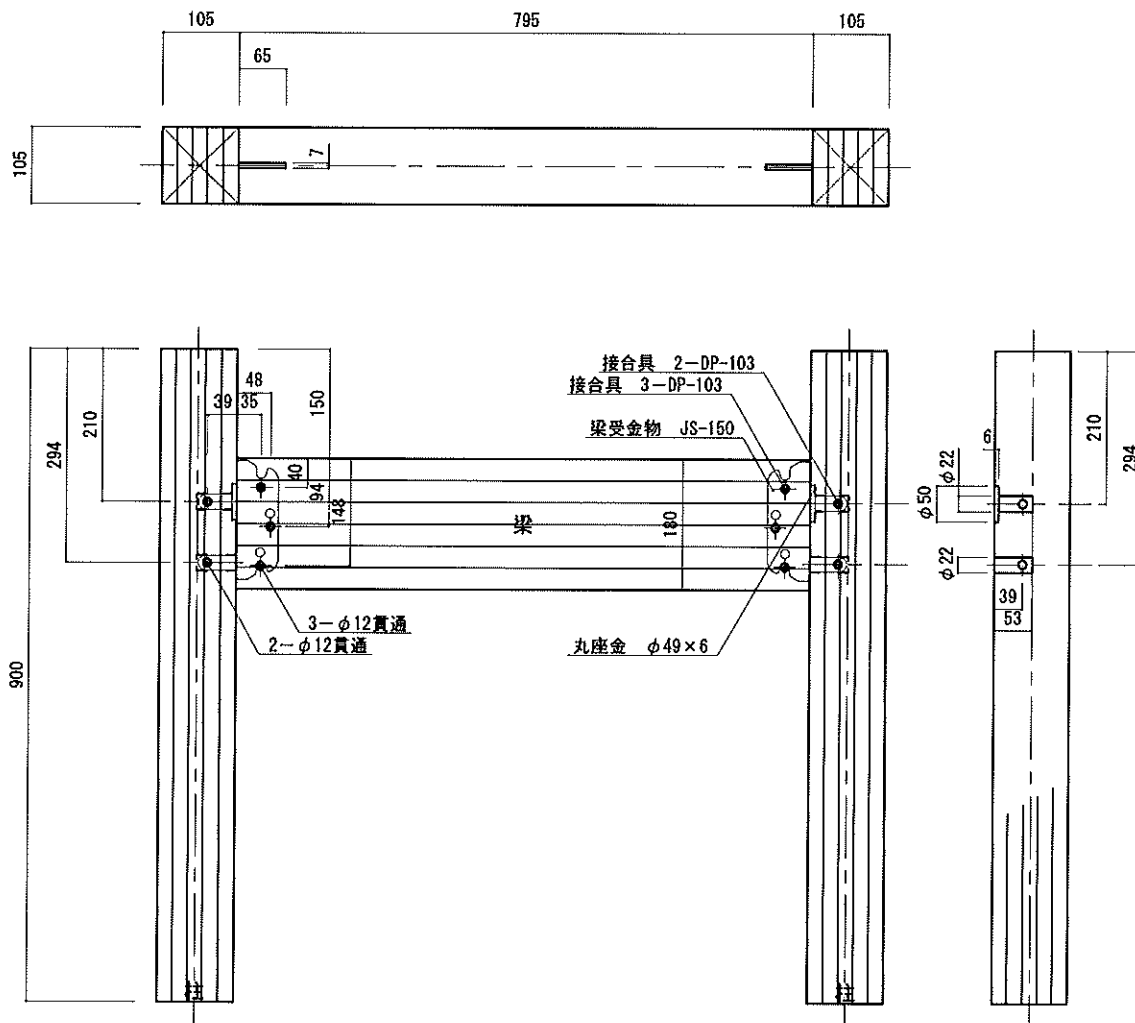
試験結果は以下のとおりであることを証明する。
 平成22年3月9日

東京都港区浜松町2-4-1
 世界貿易センタービルディング26階
 ハウスプラス確認検査株式会社
 代表取締役社長 加藤 義雄



1. 接合金物名称	JS-150
2. 試験依頼者	株式会社 サンクレテック 〒299-0268 千葉県袖ヶ浦市南袖45番地 株式会社 エス・ジー・シー 〒300-3545 茨城県結城郡八千代町東落田大須賀970-1
3. 目的	柱-横架材端部接合部の短期基準接合耐力(せん断)を評価する。
4. 試験内容	横架材端部接合部(柱-梁型)の逆せん断試験 なお、準拠する試験方法・評価方法は、ハウスプラス確認検査株式会社制定「木造建築構造試験事業における接合部性能試験業務方法書」による。
5. 試験体仕様	<p>1) 接合金物</p> <p>梁受け金物 JS-150 ×2 材 質: SPHC (JIS G 3131) 寸 法: 109mm×164mm、t=6mm 表面処理: カチオン電着塗装 膜厚15μm</p> <p>2) 接合具</p> <p>柱側: ドリフトピン DP-103 2本 ×2 材 質: Q215 (GB/T 701-2008) 寸 法: ϕ 12mm×103mm 表面処理: 電気亜鉛めっき有色クロメート Ep-Fe/Zn 5/CM2 C (JIS H 8610及び8625)</p> <p>丸座金 JS 1個 ×2 材 質: SPHC (JIS G 3131) 寸 法: ϕ 49mm、t=6mm 表面処理: 電気亜鉛めっき有色クロメート Ep-Fe/Zn 5/CM2 C (JIS H 8610及び8625)</p> <p>梁側: ドリフトピン DP-103 3本 ×2 材 質: Q215 (GB/T 701-2008) 寸 法: ϕ 12mm×103mm 表面処理: 電気亜鉛めっき有色クロメート Ep-Fe/Zn 5/CM2 C (JIS H 8610及び8625)</p> <p>3) 軸組材料</p> <p>柱: 105mm×105mm×900mm オウシュウアカマツ 同一等級構成構造用集成材 E105-F345 ×2</p> <p>横架材: 105mm×180mm×795mm オウシュウアカマツ 対称異等級構成構造用集成材 E105-F300 含水率: 12.0~13.5% 密度: 0.47~0.51g/cm³</p>
6. 試験条件等	試験結果は接合部1箇所あたりの数値を示す 変位の計測: 柱材に対する加力側横架材の相対変位
7. 試験結果	短期基準接合耐力 14.4 kN (詳細については接合部性能試験報告書に示す)
8. 試験場所	電源開発株式会社茅ヶ崎研究所: 神奈川県茅ヶ崎市茅ヶ崎1-9-88
9. 試験実施日	平成21年12月7日~8日
10. 試験実施担当者	ハウスプラス確認検査株式会社 評定部 坂榎 義夫 道場 信義 木原 朋広

この接合部性能試験成績証を転載するときは、必ず全文を記載してください。



仕様

- 柱材
 - ・樹種：おうしゅうあかまつ 同一等級構成構造用集成材 E105-F345 積層数：5
 - 寸法：105×105×900
- 梁材
 - ・樹種：おうしゅうあかまつ 対称異等級構成構造用集成材 E105-F300 積層数：6
 - 寸法：105×180×795
- 接合金物
 - ・梁受金物 JS-150 寸法：109×164 t6 材質：SPHC (JIS G 3131)
 - 表面処理：カチオン電着塗装 膜厚15μm
- 接合具
 - ・ドリフトピン DP-103 寸法：外径φ12 L=103 材質：Q215 (GB/T 701-2008)
 - 表面処理：電気亜鉛めっき有色クロメート Ep-Fe/Zn 5/GM2 C (JIS H 8610及びJIS H 8625)
 - ・JS丸座金 寸法：外径φ49 t6 材質：SPHC (JIS G 3131)
 - 表面処理：電気亜鉛めっき有色クロメート Ep-Fe/Zn 5/GM2 C (JIS H 8610及びJIS H 8625)

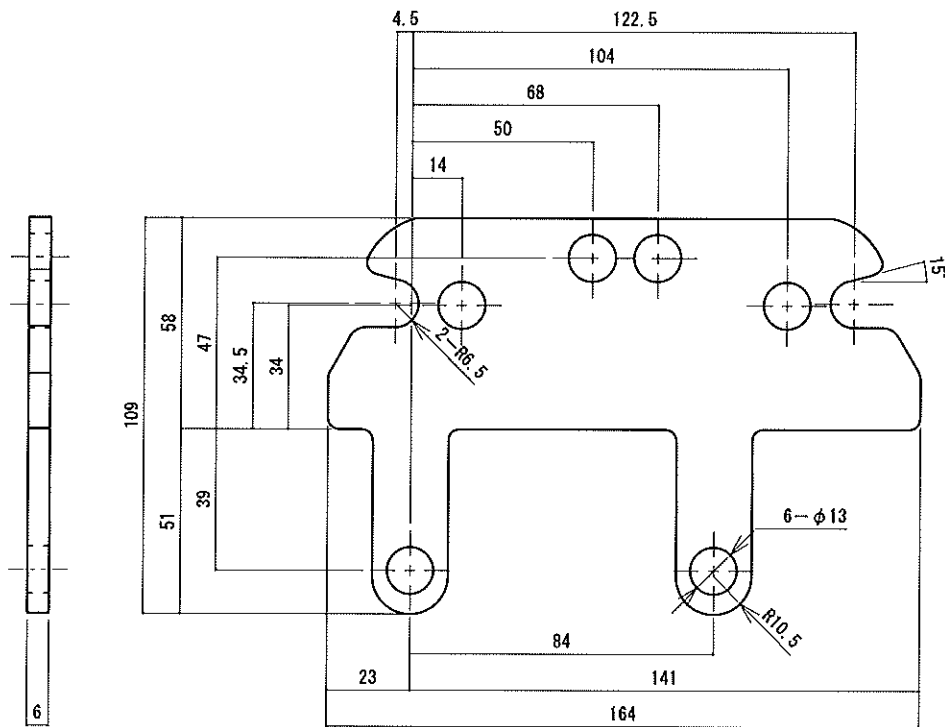
図 2.1

金物詳細図

依頼者作成図

単位：mm

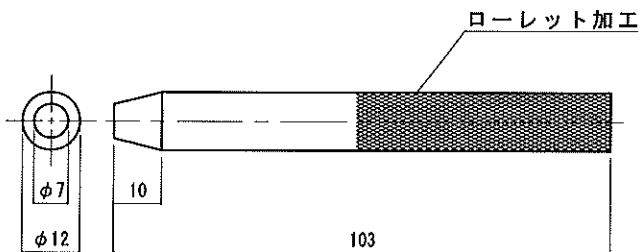
・ JS-150



寸法：109×164 t6
 材質：SPHC (JIS G 3131)
 表面処理：カチオン電着塗装 膜厚15 μm

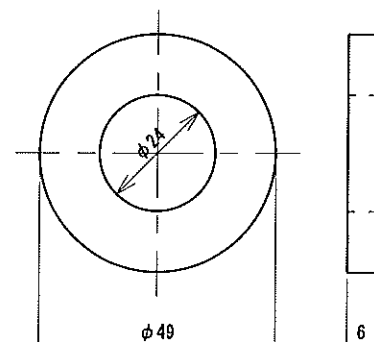
接合金物

・ DP-103



寸法：外径φ12 L=103
 材質：Q215 (GB/T 701-2008)
 表面処理：電気亜鉛めっき有色クロメート
 Ep-Fe/Zn 5/CM2 C (JIS H 8610及びJIS H 8625)

・ JS丸座金



寸法：外径φ49 t6
 材質：SPHC (JIS G 3131)
 表面処理：電気亜鉛めっき有色クロメート
 Ep-Fe/Zn 5/CM2 C (JIS H 8610及びJIS H 8625)

接合具

図 2.2